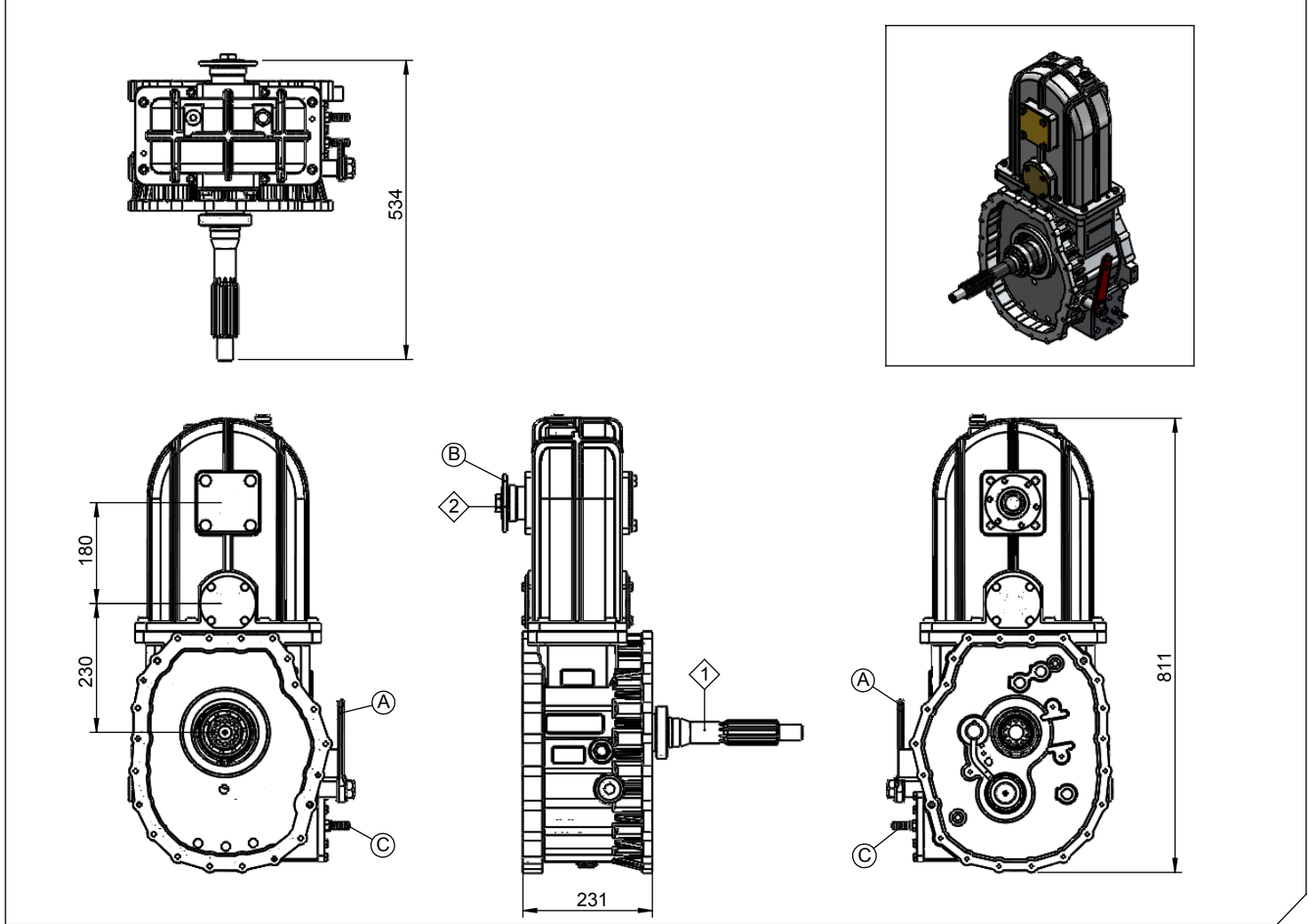


Araç Tipi Vehicle Type	ISUZU / FTR 34
Şanzıman Tipi Gearbox Type	MZW 6P (MOTOR:6HK1-TCN)

Ürün Kodu / Product Code	<b>SWCH.100</b>
--------------------------	-----------------

### Ürün Görünümleri / Products View



### Opsiyonlar / Options

A : Kontrol Sistem ( Havalı - Mekanik ) B : DIN 100 Kaplin ( 6 Delik ) C : Soğutma Sistemi	A : Control System ( Pneumatic - Mechanic ) B : DIN 100 Flange ( 6 Bolts ) C : Cooling System
--	---

### Teknik Bilgi / Technical Data

Çıkışlar Outputs	Güç / Power (Kw)	Maksimum Tork / Maximum Torque		Çevrim Oranı Ratio	Bağlantı Şekli Mounting Side	Kumanda Kontrol Control Type
	1000 Dev. / Dak.	Nm	Kgm			
1	230	2196.5	224	1/1	MOTOR İLE ŞANZIMAN ARASI BETWEEN ENGINE AND TRANSMISSION	HAVALI-MEKANİK/PNEUMATIC-MECHANIC
2	124	1187	121	1/1.4 1/1.5 1/1.6 1/1.7 1/1.8 1/2.2		Ağırlık / Weight (Kg)
					70	SOL/COUNTERCLOCKWISE(CCW)



**KOZANOĞLU  
KOZMAKSAN**

HYDRAULIC PUMPS & POWER TAKE-OFFS MANUFACTURING LIMITED CO.  
HİDROLİK POMPA ve ARA ŞANZIMAN PTO İMALAT SAN.LTD.ŞTİ.

**Ofis / Office**  
Tel. +90 312 354 05 39  
Fax +90 312 354 34 59  
7. Sokak No: 9  
Ostim / ANKARA  
e-mail: [info@kozmaksan.com.tr](mailto:info@kozmaksan.com.tr)

**Fabrika / Factory**  
Tel. +90 312 267 39 71  
Fax +90 312 267 38 72  
AOS. 1. OSB. Erkunt Cad. No: 6  
Sincan / ANKARA  
Website: [www.kozmaksan.com.tr](http://www.kozmaksan.com.tr)